



Linko Semiconductor Co., Ltd.
南京凌鸥创芯电子有限公司

LKS32AT037PXL5M6Q9

32bit Compact MCU for Motor Control

特性

- 48MHz 32 位 Cortex-M0 内核, 32bit 硬件除法协处理器
- 4 通道 DMA
- 低功耗休眠模式
- -40~125°C 汽车级工作温度范围
- MCU 使用 8V~28V 供电, 内部集成供电 LDO
- 超强抗静电和群脉冲能力

存储

- 32kB Flash, 数据防盗功能
- 4kB RAM

时钟

- 内置 4MHz 高精度 RC 时钟, 全温度范围精度 $\pm 2\%$
- 内置 64kHz 低速时钟, 供低功耗模式使用
- 内部 PLL 可提供最高 48MHz 时钟

外设

- 一路 UART
- 一路 SPI
- 一路 IIC
- 通用 16/32 位 Timer, 支持捕捉和边沿对齐 PWM
- 电机控制专用 PWM 模块, 支持 6 路 PWM 输出, 死区可配置
- Hall 信号专用接口, 支持测速、去抖
- 硬件看门狗
- 最多 26 路 GPIO

模拟模块

- 集成 1 路 12bit SAR ADC, 1Msps 采样及转换速率, 共 11 通道
- 集成 1 路 OPA, 可设置为差分 PGA 模式
- 集成两路比较器
- 集成 8bit DAC 数模转换器, 作为内部比较器输入
- 内置 1.2V 0.8% 精度电压基准源
- 内置 1 路低功耗 LDO 和电源监测电路
- 集成高精度、低温漂高频 RC 时钟

主要优势

- ◇ 内部集成 2 路高速运放, 可满足单电阻/双电阻电流采样拓扑架构的不同需求;
- ◇ 运放输入端口集成电压钳位保护电路, 只需要外加两个限流电阻就可实现 MOSFET 内阻直接电流采样;
- ◇ ADC 模块变增益技术, 可以和高速运放配合, 处理更宽的电流动态范围, 兼顾小电流和大电流的采样精度;
- ◇ 集成两路比较器;
- ◇ ESD 及抗干扰能力强, 稳定可靠;
- ◇ 高集成度、体积小、节约 BOM 成本
- ◇ 支持 IEC/UL60730 功能安全认证

应用场景

适用于有感 BLDC/无感 BLDC/有感 FOC/无感 FOC 及步进电机、永磁同步、异步电机等控制系统。适用数字电源控制系统。

1 概述

1.1 功能简述

LKS32AT037PXL5M6Q9 是集成 4 相功率桥、LIN-PHY 的紧凑型车规级 MCU，配备 48MHz Cortex-M0 内核，以及必要的模拟和外设资源。支持 LIN 自动寻址和波特率自适应，适用于车载空调风门等应用。

● 性能

- 48MHz 32 位 Cortex-M0 内核，32bit 硬件除法协处理器
- 4 通道 DMA
- 低功耗休眠模式
- -40~125℃ 汽车级工作温度范围
- 2.5V~5.5V 单电源供电，内部集成数字供电 LDO
- 超强通过 AEC-Q100 Grade1 认证
- 抗静电和群脉冲能力
- 低功耗睡眠模式

● 存储器

- 32kB Flash
- 4kB RAM

● 时钟

- 内置 4MHz 高精度 RC 时钟，全温度范围精度±2%
- 内置 64kHz 低速时钟，供低功耗模式使用
- 内部 PLL 可提供最高 48MHz 时钟

● 外设模块

- 一路 UART
- 一路 SPI，支持主从模式
- 一路 IIC，支持主从模式
- 通用 16/32 位 Timer，支持捕捉和边沿对齐 PWM
- 电机控制专用 PWM 模块，支持 8 路 PWM 输出，死区可配置
- Hall 信号专用接口，支持测速、去抖

- 硬件看门狗

- **模拟模块**

- 集成 1 路 12bit SAR ADC, 1Msps 采样及转换速率, 共 11 通道
- 集成 1 路 OPA, 可设置为差分 PGA 模式
- 集成两路比较器
- 集成 8bit DAC 数模转换器, 作为内部比较器输入
- 内置 1.2V 0.8%精度电压基准源
- 内置 1 路低功耗 LDO 和电源监测电路
- 集成高精度、低温飘高频 RC 时钟

1.2 主要优势

- 高可靠性、高集成度、最终产品体积小、节约 BOM 成本。
- 内部集成 2 通道高速运放和两路比较器, 可满足单电阻/双电阻电流采样拓扑架构的不同需求;
- 内部高速运放集成高压保护电路, 可以允许高电平共模信号直接输入芯片, 可以用最简单的电路拓扑实现 MOSFET 电阻直接电流采样模式;
- 应用专利技术使 ADC 和高速运放达到最佳配合, 可处理更宽的电流动态范围, 同时兼顾高速小电流和低速大电流的采样精度;
- 整体控制电路简洁高效, 抗干扰能力强, 稳定可靠;
- 集成电荷泵, 集成栅极驱动模块及四相功率桥;
- 内部集成反电动势检测电路、母线电压检测电路、相电流检测电路;
- 保护功能齐全, 包括功率管短路保护、输入过压/欠压保护、过温保护。
- 集成 LIN PHY, 集成 LIN 总线自动寻址电路;
- 集成 5V LDO。

适用于有感 BLDC/无感 BLDC/有感 FOC/无感 FOC 及步进电机、永磁同步、异步电机等控制系统。

1.3 系统资源

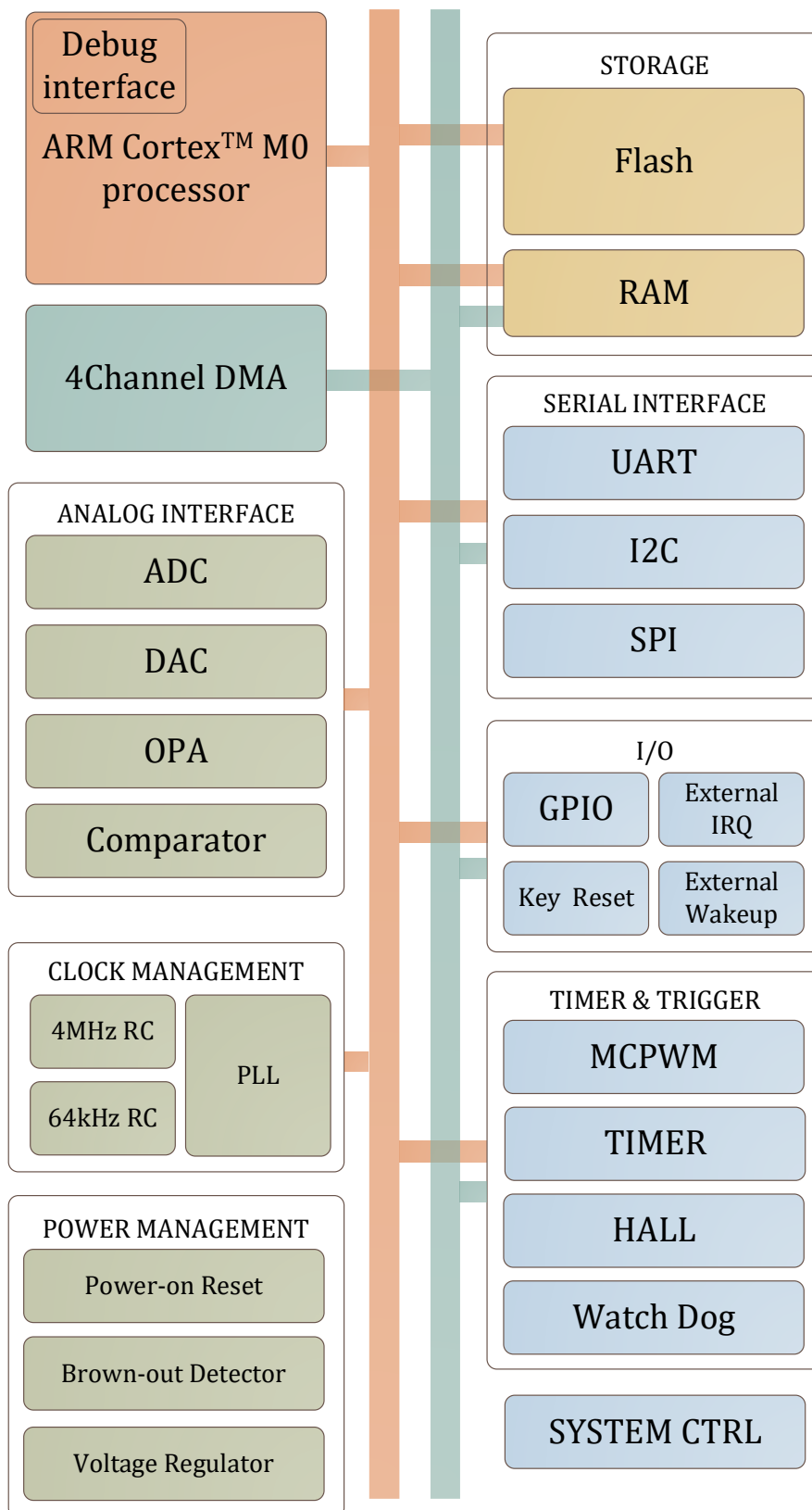


图 1-1 LKS32AT037PXL5M6Q9 系统框图

1.4 矢量正弦控制系统

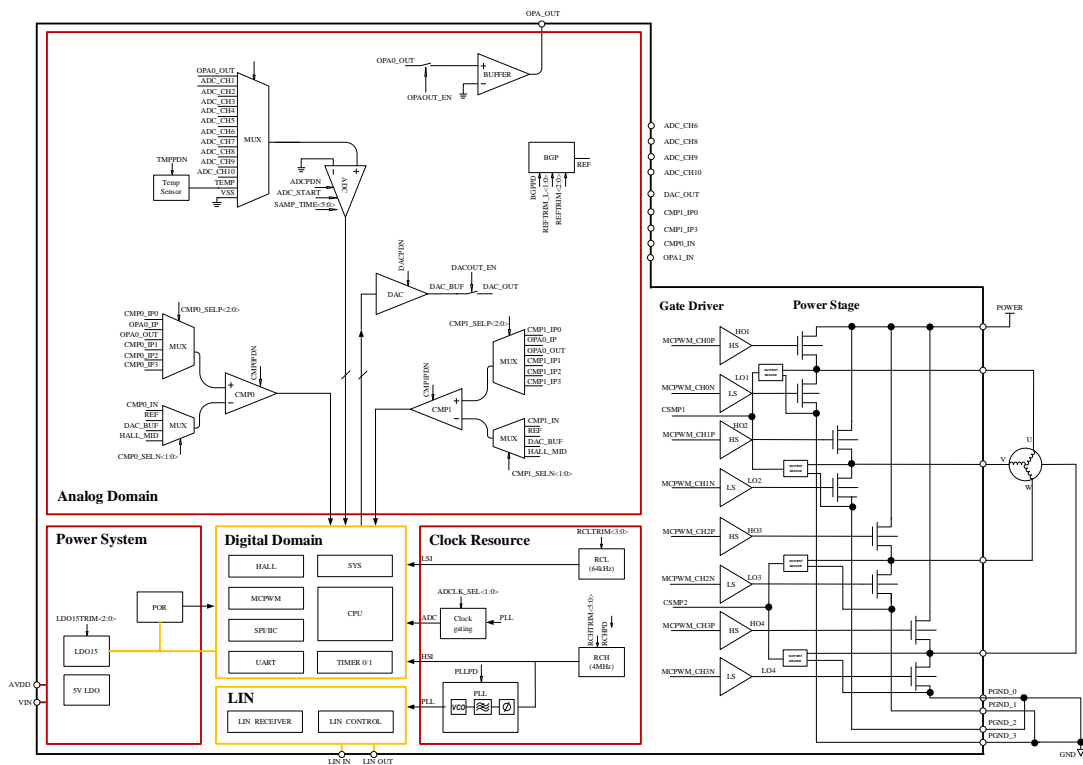


图 1-2 LKS32AT037PXL5M6Q9 矢量正弦控制系统简化原理图

1.5 步进电机控制系统

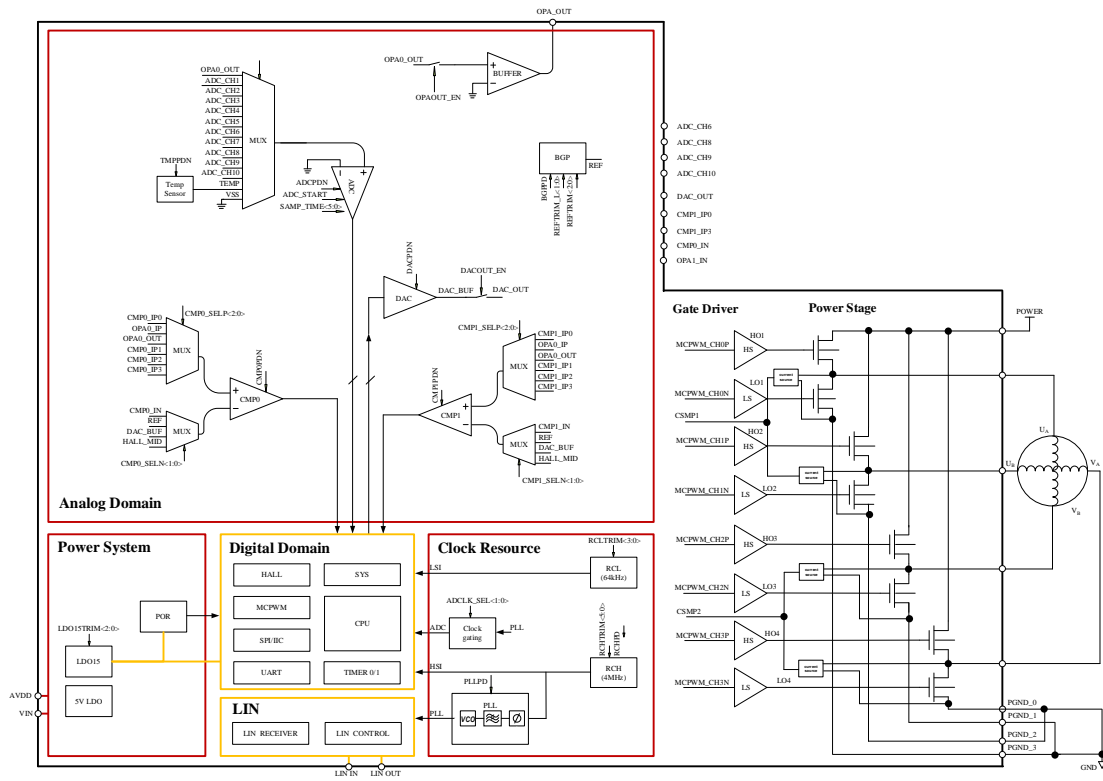


图 1-3 LKS32AT037PXL5M6Q9 步进电机控制系统简化原理图

2 器件选型表

表 2-1 LKS32AT037PXL5M6Q9 系列器件选型表

| | Frequency (MHz) | Flash (kB) | RAM (kB) | ADC ch. | DAC | Comparator | Comparator ch. | OPA | HALL | SPI | IIC | UART | CAN | Temp. Sensor | PLL | QEP | Gate driver | Gate Driver current (A) | Pre-drive supply (V) | Gate floating voltage (V) | Others | Package |
|---------------------|-----------------|------------|----------|---------|--------|------------|----------------|-----|------|-----|-----|------|-----|--------------|-----|-----|-------------|-------------------------|----------------------|---------------------------|--------|---------|
| LKS32AT037PXL5M6Q9* | 48 | 32 | 4 | 10 | 8BITx1 | 2 | 8 | 2 | | 1 | 1 | 1 | | Yes | Yes | | | | | | 5V LDO | QFN24 |

* LKS32AT037PXL5M6Q9 集成了由 4 对 N-N 功率 MOS 组成的四相全桥电路，可直接驱动四相直流电机绕组。

3 管脚分布

3.1 管脚分布图及管脚说明

3.1.1 特别说明

PU 为 Pull-Up 的缩写，下列引脚图中 PU 引脚内置上拉至 AVDD 的电阻：

RSTN 引脚内置 100kΩ 上拉电阻，固定开启上拉，当 RSTN 功能切换为 GPIO 功能后，上拉可以关闭。

SWDIO/SWCLK 内置 10kΩ 上拉电阻，固定开启上拉，当 SWD 功能切换为 GPIO 功能后，上拉可以关闭。

其余红色 PU 引脚内置 10kΩ 上拉电阻，可软件控制开启关闭上拉。

EXTI 引脚为外部中断/GPIO 中断。

WK 引脚为外部唤醒引脚，可用于休眠唤醒。

UARTx_TX(RX)： UART 的 TX 和 RX 支持互换。当 GPIO 第二功能选择为 UART，且 GPIO_PIE 即输入使能时，可以作为 UART_RX 使用；当 GPIO_POE 使能时，可以作为 UART_TX 使用。一般同一 GPIO 不同时使能输入和输出，否则输入 PDI 会接收到 PDO 发出的数据。

SPI_DI(DO)： SPI 的 DI 和 DO 支持互换，当 GPIO 第二功能选择为 SPI，且 GPIO_PIE 即输入使能时，可以作为 SPI_DI 使用；当 GPIO_POE 即输出使能时，可以作为 SPI_DO 使用。一般同一 GPIO 不同时使能输入和输出，否则输入 PDI 会接收到 PDO 发出的数据。

3.1.2 LKS32AT037PXL5M6Q9

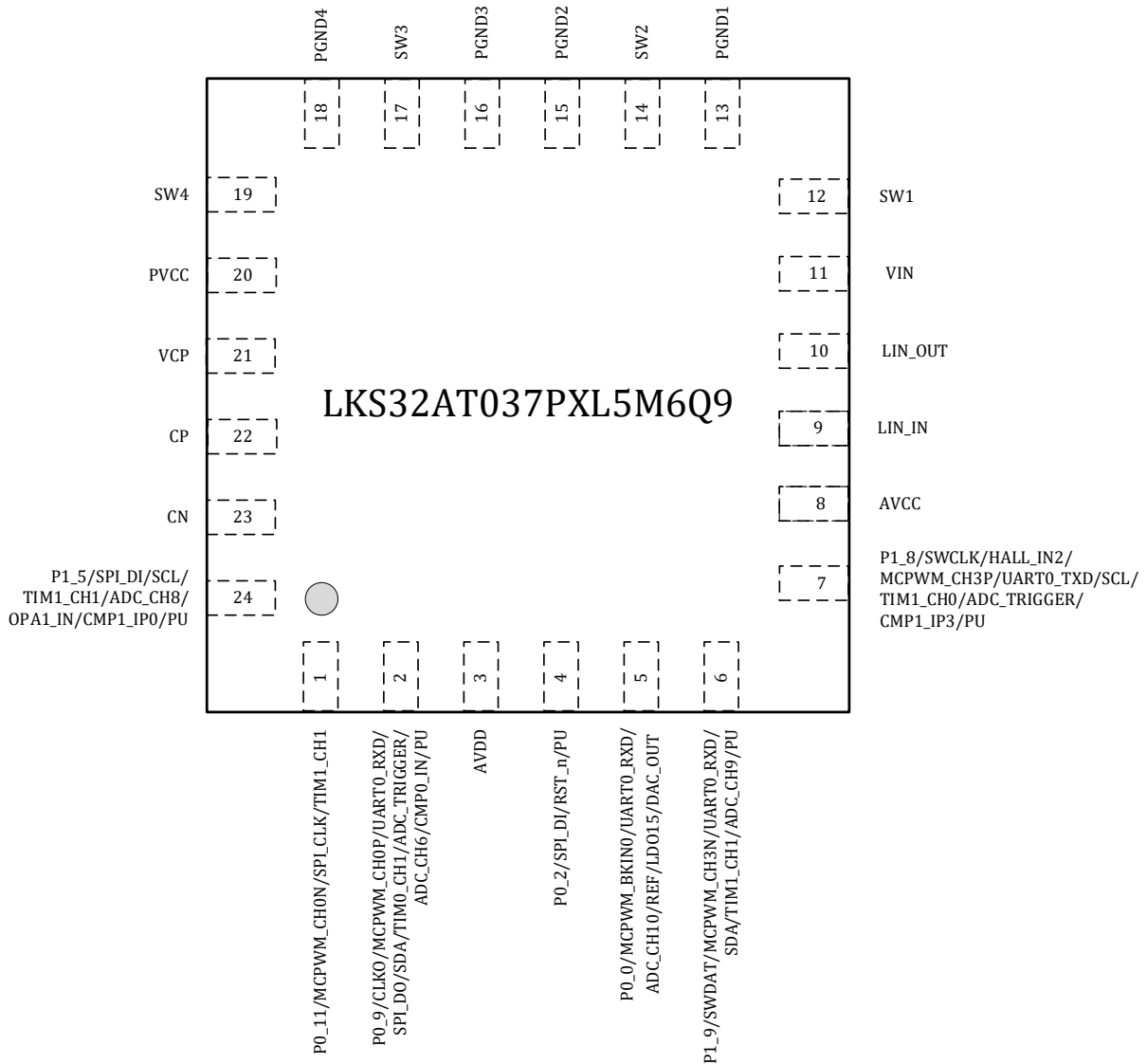


图 3-1 LKS32AT037PXL5M6Q9 管脚分布图

表 3-1 LKS32AT037PXL5M6Q9 管脚说明

| | | |
|---|------------|-------------|
| 0 | AGND | 芯片地，位于芯片腹部 |
| 1 | P0_11 | P0.11 |
| | MCPWM_CH0N | PWM 通道 0 低边 |
| | SPI_CLK | SPI 时钟 |
| | TIM1_CH1 | Timer1 通道 1 |
| 2 | P0_9 | P0.9 |
| | CLKO | 时钟输出(用于调试) |

| | | |
|-----|-------------|--|
| | MCPWM_CH0P | PWM 通道 0 高边 |
| | UART0_RXD | 串口 0 接收(发送) |
| | SPI_DO | SPI 数据输出(输入) |
| | SDA | I2C 数据 |
| | TIM0_CH1 | Timer0 通道 1 |
| | ADC_TRIGGER | ADC 触发信号输出(用于调试) |
| | ADC_CH6 | ADC 通道 6 |
| | CMP0_IN | 比较器 0 负端输入 |
| | PU | 内置 10kΩ 上拉电阻, 软件可关闭 |
| | EXTI7 | 外部 GPIO 中断信号 7 |
| | WK3 | 外部唤醒信号 3 |
| 3 | AVDD | 5V LDO 输出, 建议加 1uF 去耦电容到地 |
| 4 | P0_2 | P0.2 |
| | SPI_DI | SPI 数据输入(输出) |
| | RST_n | 复位引脚, P0.2 默认用作 RSTN。建议接一个 10nF~100nF 的电容到地, 并在 RSTN 和 AVDD 之间放置一个 10k~20k 的上拉电阻。如果外部有上拉电阻, RSTN 的电容应为 100nF。P0.2 可切换为 GPIO, 切换后可关闭 10kΩ 上拉电阻。 |
| | PU | 内置 10kΩ 上拉电阻, 软件可关闭 |
| | EXTI1 | 外部 GPIO 中断信号 1 |
| | WK1 | 外部唤醒信号 1 |
| 5 | P0_0 | P0.0 |
| | MCPWM_BKIN0 | PWM 停机输入信号 0 |
| | UART0_RXD | 串口 0 接收(发送) |
| | ADC_CH10 | ADC 通道 10 |
| | REF | 参考电压 |
| | LDO15 | 1.5V LDO 输出 |
| | DAC_OUT | DAC 输出 |
| | EXTI0 | 外部 GPIO 中断信号 0 |
| WK0 | 外部唤醒信号 0 | |
| 6 | P1_9 | P1.9 |
| | SWDAT | SWD 数据 |
| | MCPWM_CH3N | PWM 通道 3 低边 |
| | UART0_RXD | 串口 0 接收(发送) |
| | SDA | I2C 数据 |
| | TIM1_CH1 | Timer1 通道 1 |
| | ADC_CH9 | ADC 通道 9 |
| | PU | 内置 10kΩ 上拉电阻, 软件可关闭 |
| | EXTI15 | 外部 GPIO 中断信号 15 |
| WK7 | 外部唤醒信号 7 | |
| 7 | P1_8 | P1.8 |
| | SWCLK | SWD 时钟 |
| | HALL_IN2 | HALL 接口输入 2 |
| | MCPWM_CH3P | PWM 通道 3 高边 |

| | | |
|-----|-------------|---|
| | UART0_TXD | 串口 0 发送(接收) |
| | SCL | I2C 时钟 |
| | TIM1_CH0 | Timer1 通道 0 |
| | ADC_TRIGGER | ADC 触发信号输出(用于调试) |
| | CMP1_IP3 | 比较器 1 正端输入 3 |
| | PU | 内置 10kΩ 上拉电阻, 软件可关闭 |
| | EXTI14 | 外部 GPIO 中断信号 14 |
| | WK6 | 外部唤醒信号 6 |
| 8 | AVCC | IPM 模拟电源输入、LIN PHY 电源输入 |
| 9 | LIN_IN | LIN 总线输入, 通过 MCU P1.6 UART0_TXD 功能进行发送, 通过 MCU P0.8 UART0_TXD/WK2 功能进行接收和唤醒 |
| 10 | LIN_OUT | LIN 总线输出 |
| 11 | VIN | 5V LDO 电源输入 |
| 12 | SW1 | 第 1 相输出, 由 MCU P0.10 的 MCPWM_CH0P 进行控制, PWM1=1 时, 上管导通, 下管关闭, 输出 SW=1 |
| 13 | PGND1 | 第 1 相功率地 |
| 14 | SW2 | 第 2 相输出, 由 MCU P0.4 的 MCPWM_CH1N 进行控制, PWM1=1 时, 上管导通, 下管关闭, 输出 SW=1 |
| 15 | PGND2 | 第 2 相功率地 |
| 16 | PGND3 | 第 3 相功率地 |
| 17 | SW3 | 第 3 相输出, 由 MCU P0.15 的 MCPWM_CH2N 进行控制, PWM1=1 时, 上管导通, 下管关闭, 输出 SW=1 |
| 18 | PGND4 | 第 4 相功率地 |
| 19 | SW4 | 第 4 相输出, 由 MCU P0.3 的 MCPWM_CH3P 进行控制, PWM1=1 时, 上管导通, 下管关闭, 输出 SW=1 |
| 20 | PVCC | MOS 电源输入, 建议就近放置 10uF 去耦电容到地 |
| 21 | VCP | 电荷泵输出 |
| 22 | CP | 电荷泵飞电容上极板 |
| 23 | CN | 电荷泵飞电容下极板 |
| 24 | P1_5 | P1.5 |
| | SPI_DI | SPI 数据输入(输出) |
| | SCL | I2C 时钟 |
| | TIM1_CH1 | Timer1 通道 1 |
| | ADC_CH8 | ADC 通道 8 |
| | OPA1_IN | 运放 1 负端输入 |
| | CMP1_IP0 | 比较器 1 正端输入 0 |
| | PU | 内置 10kΩ 上拉电阻, 软件可关闭 |
| | EXTI11 | 外部 GPIO 中断信号 11 |
| WK5 | 外部唤醒信号 5 | |

表 3-2 LKS32AT037PXL5M6Q9 内部通道关系说明

| MCU 引脚定义 | 内部信号功能 | 说明 |
|--|----------|--------------------------------------|
| P1_4/CMP1_OUT/MCPWM_BKIN0 /SPI_CS/TIM0_CH1/CMP1_IN/PU/EXTI1 | FO | IPM 故障输出。当 IPM 发生故障时，将该信号拉高 |
| P1_1/OPA0_IP | CS1 | BSM 寻址方式中电流源 1 的控制信号 |
| P1_2/OPA0_IN | CS2 | BSM 寻址方式中电流源 2 的控制信号 |
| P0_0/MCPWM_BKIN0/UART0_RXD/ADC_CH10/REF/LDO15/DAC_OUT/EXTI0/WK0 | VSMP1 | 电压检测通道 1 |
| P0_5/HALL_IN1/MCPWM_BKIN1/UART0_TXD/SDA/TIM1_CH1 /ADC_CH2/CMP0_IP1/PU/EXTI3 | VSMP2 | 电压检测通道 2 |
| P0_6/HALL_IN2/ADC_CH3 /CMP0_IP0/EXTI | CSMP1 | 电流检测通道 1 |
| P0_7/UART0_TXD/SCL/TIM0_CH1/ADC_CH5/OPAx_OUT/PU/EXTI | CSMP2 | 电流检测通道 2 |
| P0_10/CLKO/MCPWM_CH0P/TIM0_CH0/TIM1_CH0 | SW1 | SW1 的 PWM 输入 |
| P0_4/HALL_IN0/MCPWM_CH1N/UART0_RXD/SPI_CS/SCL/TIM1_CH0/ADC_TRIGGER/ADC_CH1/CMP0_IP2/PU/EXTI2 | SW2 | SW2 的 PWM 输入 |
| P0_15/MCPWM_CH2N /TIM1_CH0/EXT9 | SW3 | SW3 的 PWM 输入 |
| P0_3/TIM1_CH0 /OPA0_IN_B | SW4 | SW4 的 PWM 输入 |
| P1_3/SPI_CS /TIM1_CH0/OPA1_IP | SPI_CS | SPI 总线的片选信号 |
| P1_7/CMP0_OUT/HALL_IN0/MCPWM_CH2P/UART0_RXD/TIM0_CH0/ADC_TRIGGER /CMP1_IP1/PU/EXTI13 | SPI_CL | SPI 总线的时钟信号 |
| P0_13/MCPWM_CH1N /SPI_DI/TIM1_CH1 | SPI_MISO | SPI 总线的数据线, IPM 输出, MCU 输入 |
| P0_12/MCPWM_CH1P /SPI_DO/TIM0_CH1 | SPI_MOSI | SPI 总线的数据线, MCU 输出, IPM 输入 |
| P0_1/SPI_CS / OPA0_IP_B | SLP_N | 使能输入端口, 高电平使能器件进入正常模式, 低电平失能器件进入休眠模式 |
| P0_8/CMP0_OUT/MCPWM_BKIN1/UART0_TXD/SPI_CLK/SCL/TIM0_CH0/ADC_TRIGGER /ADC_CH4/CMP0_IP3 | RXD | 接收器数据输出(开漏)端口; 发生唤醒事件后置为低电平。 |
| P1_6/CMP1_OUT/HALL_IN1/MCPWM_CH2N/UART0_TXD/TIM0_CH1/ADC_TRIGGER/ADC_CH7/CMP1_IP2 | TXD | LIN 发送器数据输入端口 |

3.2 引脚复用

表 3-3 LKS32AT037PXL5M6Q9 引脚功能选择

| Port | AF1 | AF2 | AF3 | AF4 | AF5 | AF6 | AF7 | AF8 | AF9 | AF0 |
|-------|----------|----------|-------------|--------------|------------|-----|----------|------------|-------------|-------------------------------|
| P0.0 | | | MCPWM_BKIN0 | UART0_R(T)XD | | | | | | ADC_CH10/REF/LDO15/DAC_OUT |
| P0.1 | | | | | MCPWM_CH3N | | | | | OPA0_IP_B |
| P0.2 | | | | | SPI_DI(O) | | | | | RST_n |
| P0.3 | | | | | | | | MCPWM_CH3P | | OPA0_IN_B |
| P0.4 | | HALL_IN0 | MCPWM_CH1N | UART0_R(T)XD | SPI_CS | SCL | | TIM1_CH0 | ADC_TRIGGER | ADC_CH1/CMP0_IP2 |
| P0.5 | | HALL_IN1 | MCPWM_BKIN1 | UART0_T(R)XD | | SDA | | TIM1_CH1 | | ADC_CH2/CMP0_IP1 |
| P0.6 | | HALL_IN2 | | | | | | | | ADC_CH3/CMP0_IP0 |
| P0.7 | | | | UART0_T(R)XD | | SCL | TIM0_CH1 | | | ADC_CH5/OPA _x _OUT |
| P0.8 | CMP0_OUT | | MCPWM_BKIN1 | UART0_T(R)XD | SPI_CLK | SCL | TIM0_CH0 | | ADC_TRIGGER | ADC_CH4/CMP0_IP3 |
| P0.9 | CLKO | | MCPWM_CH0P | UART0_R(T)XD | SPI_DO(I) | SDA | TIM0_CH1 | | ADC_TRIGGER | ADC_CH6/CMP0_IN |
| P0.10 | CLKO | | MCPWM_CH0P | | | | TIM0_CH0 | TIM1_CH0 | | |
| P0.11 | | | MCPWM_CH0N | | SPI_CLK | | | TIM1_CH1 | | |
| P0.12 | | | MCPWM_CH1P | | SPI_DO(I) | | TIM0_CH1 | | | |
| P0.13 | | | MCPWM_CH1N | | SPI_DI(O) | | | TIM1_CH1 | | |
| P0.14 | | | MCPWM_CH2P | | | | TIM0_CH0 | | | |
| P0.15 | | | MCPWM_CH2N | | | | | TIM1_CH0 | | |

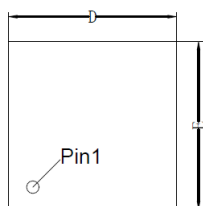
| Port | AF1 | AF2 | AF3 | AF4 | AF5 | AF6 | AF7 | AF8 | AF9 | AF0 |
|------|----------|----------|-------------|--------------|-----------|-----|----------|----------|-------------|--------------------------|
| P1.1 | | | | | | | | | | OPA0_IP |
| P1.2 | | | | | | | | | | OPA0_IN |
| P1.3 | | | | | SPI_CS | | | TIM1_CH0 | | OPA1_IP |
| P1.4 | CMP1_OUT | | MCPWM_BKIN0 | | SPI_CS | | TIM0_CH1 | | | CMP1_IN |
| P1.5 | | | | | SPI_DI(O) | SCL | | TIM1_CH1 | | ADC_CH8/OPA1_IN/CMP1_IP0 |
| P1.6 | CMP1_OUT | HALL_IN1 | MCPWM_CH2N | UART0_T(R)XD | | | TIM0_CH1 | | ADC_TRIGGER | ADC_CH7/CMP1_IP2 |
| P1.7 | CMP0_OUT | HALL_IN0 | MCPWM_CH2P | UART0_R(T)XD | | | SPI_CLK | | ADC_TRIGGER | CMP1_IP1 |
| P1.8 | SWCLK | HALL_IN2 | MCPWM_CH3P | UART0_T(R)XD | | SCL | | TIM1_CH0 | ADC_TRIGGER | CMP1_IP3 |
| P1.9 | SWDAT | | MCPWM_CH3N | UART0_R(T)XD | | SDA | | TIM1_CH1 | | ADC_CH9 |

4 封装尺寸

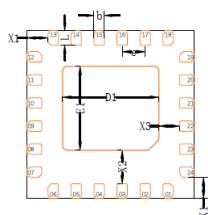
4.1 LKS32AT037PXL5M6Q9

QFN4*4 24L:

Package Top View



Package Bottom View



Package Side View



图 4-1 LKS32AT037PXL5M6Q9 封装图示

表 4-1 LKS32AT037PXL5M6Q9 封装尺寸

| SYMBOL | MLLMETER | | |
|--------|----------|-------|-------|
| | MIN | NOM | MAX |
| A | 0.500 | 0.550 | 0.600 |
| A1 | 0.007 | 0.012 | 0.017 |
| D | 3.90 | 4.00 | 4.10 |
| E | 3.90 | 4.00 | 4.10 |
| D1 | 2.250 | 2.300 | 2.350 |
| E1 | 1.950 | 2.000 | 2.050 |
| L | 0.300 | 0.350 | 0.400 |
| b | 0.20 | 0.25 | 0.30 |
| e | 0.500 | 0.550 | 0.600 |
| X1 | 0.450 | 0.500 | 0.550 |
| X2 | 0.750 | 0.800 | 0.850 |
| X3 | 0.450 | 0.500 | 0.550 |

5 电气性能参数

LKS32AT037PXL5M6Q9 芯片内部集成 8N MOS，其中 MCU 部分电气参数如下列表格所示。

5.1 极限参数

表 5-1 LKS32AT037PXL5M6Q9 电气极限参数

| 参数 | 最小 | 最大 | 单位 | 说明 |
|------------------|------|-------|----|--------------------------------|
| MCU 电源电压(AVDD) | -0.3 | +6.0 | V | |
| IPM 功率电源电压(PVCC) | -0.3 | +40.0 | V | 极限短时工作电压 $t < 500\text{ms}$ |
| | -150 | 100 | V | 极限脉冲电压，外围可以有 TVS 及反向二极管保护 |
| V_{LIN} | -40 | 40 | V | 极限脉冲电压，参考 ISO7637-2-2011 |
| IPM 模拟电源电压(AVCC) | -0.3 | +40.0 | V | 极限短时工作电压 $t < 500\text{ms}$ |
| IPM MOSFET 电流 | -2.0 | +2.0 | A | 大于 800mA 时需注意散热，确保芯片结温低于 150°C |
| 5V LDO 输出电流 | | 50 | mA | |
| 工作温度 | -40 | +125 | °C | |
| 存储温度 | -55 | +150 | °C | |
| 结温 | - | 150 | °C | |
| 引脚温度 | - | 265 | °C | 焊接，10 秒 |

如果系统上 AVCC 和 PVCC 直接连通，则 AVCC 需考虑同样的极限工况。

表 5-2 LKS32AT037PXL5M6Q9IO 极限参数

| 参数 | 描述 | 最小 | 最大 | 单位 |
|----------------------|----------------|-------|------|----|
| $V_{\text{IN-LIN}}$ | LIN 引脚输入电压范围 | -58 | 58 | V |
| V_{IN} | GPIO 信号输入电压范围 | -0.3 | 6.0 | V |
| $I_{\text{INJ-PAD}}$ | 单个 GPIO 最大注入电流 | -11.2 | 11.2 | mA |
| $I_{\text{INJ-SUM}}$ | 所有 GPIO 最大注入电流 | -50 | 50 | mA |

5.2 建议工况

表 5-3 LKS32AT037PXL5M6Q9 建议工况参数

| 参数 | 最小 | 典型 | 最大 | 单位 | 说明 |
|----------------------------|-----|----|-----|----|-----------------------------|
| MCU 电源电压(AVDD) | 2.5 | 5 | 5.5 | V | |
| 模拟工作电压(AVDD _A) | 2.8 | 5 | 5.5 | V | REF2VDD=0, ADC 选择 2.4V 内部基准 |
| | 2.4 | 5 | 5.5 | V | REF2VDD=1, ADC 选择 AVDD 为基准 |
| IPM 功率电源电压(PVCC) | 8 | | 28 | V | |
| IPM 模拟电源电压(AVCC) | 8 | | 28 | V | |

运算放大器可以在 2.5V 下工作，但输出幅度受限。

5.3 ESD 性能

表 5-4 LKS32AT037PXL5M6Q9ESD 性能参数

| 项目 | 最小 | 最大 | 单位 |
|-------------------------|-------|-------|----|
| ESD测试(HBM) LIN引脚, MCU引脚 | -6000 | +6000 | V |
| ESD测试(HBM) 其他引脚 | -2000 | +2000 | V |
| ESD测试(CDM) | -2000 | +2000 | V |

根据《MIL-STD-883J Method 3015.9》，在 25℃，55%相对湿度环境下，在被测芯片的所有 IO 引脚施加进行静电放电 3 次，每次间隔 1s。测试结果显示不同引脚的抗静电放电能力在 ±2000V~6000V 之间。

表 5-5 LKS32AT037PXL5M6Q9Latch-up 性能参数

| 项目 | 最小 | 最大 | 单位 |
|---------------------------------|------|------|----|
| LIN/MOS output Latch-up电流 (25℃) | -300 | +300 | mA |
| other IO Latch-up电流 (25℃) | -200 | +200 | mA |

根据《JEDEC STANDARD NO.78E NOVEMBER 2016》，对 LIN/MOS output 引脚施加过压 40V，对其他电源 IO 施加过压 8V，在每个信号 IO 上注入 200/300mA 电流。测试结果显示芯片抗拴锁等级为 200/300mA。

5.4 IO 特性

表 5-6 LKS32AT037PXL5M6Q9IO DC 参数

| 参数 | 描述 | AVDD | 条件 | 最小 | 最大 | 单位 |
|---------------------|-----------------|------|------------------|----------|----------|----|
| V _{IH} | 数字IO输入高电压 | 5V | - | 0.7*AVDD | | V |
| | | 3.3V | | 2.0 | | |
| V _{IL} | 数字IO输入低电压 | 5V | - | | 0.3*AVDD | V |
| | | 3.3V | | | 0.8 | |
| V _{HYS} | 施密特迟滞范围 | 5V | - | 0.1*AVDD | | V |
| | | 3.3V | | | | |
| I _{IH} | 数字IO输入高电压, 电流消耗 | 5V | - | | 1 | uA |
| | | 3.3V | | | | |
| I _{IL} | 数字IO输入低电压, 电流消耗 | 5V | - | -1 | | uA |
| | | 3.3V | | | | |
| V _{OH} | 数字IO输出高电压 | | 最大驱动电流 11.2mA | AVDD-0.8 | | V |
| V _{OL} | 数字IO输出低电压 | | 最大驱动电流 11.2mA | | 0.5 | V |
| R _{pup} | 上拉电阻大小* | | | 8 | 12 | kΩ |
| R _{io-ana} | IO与内部模拟电路间连接电阻 | | | 100 | 200 | Ω |
| C _{IN} | 数字IO输入电容 | 5V | - | | 10 | pF |

5.5 IPM 参数

表 5-7 LKS32AT037PXL5M6Q9 功率 MOS 桥式电路参数

| 参数 | 最小 | 典型 | 最大 | 单位 | 说明 |
|----------------------------|----|-----|-----|----|---|
| 输出电流(I _{OUT_Pk}) | | 0.8 | 2.0 | A | VIN=16V, I _{out_Pk} = 0.81A, Tc = 125°C, 此时芯片 Tj=145°C; PCB 双层板, 板厚 1.6mm, 铜皮厚度 1oz, 焊盘大小参考第 4 节封装尺寸或 demo 板; I _{OUT_Pk} = 2.0A, 持续时间主要与芯片散热有关, 需保证 MCU 结温在 150°C 以内 芯片环温为 85 度时, 可支持驱动相电流峰值为 1.3A 的 BLDC 电机; 最高环温为 105 度时, 可支持驱动相电流峰值为 1A 的 BLDC 电机 |
| 导通阻抗(R _{DSON}) | | 0.5 | 0.8 | Ω | 上桥+下桥, VCC = 12V~24V |

表 5-8 LKS32AT037PXL5M6Q9 IPM 反电动势检测

| 参数 | 最小 | 典型 | 最大 | 单位 | 说明 |
|----------------------|------|-----|------|-----|------------|
| R _{BEMF_PU} | 110 | 140 | 170 | kΩ | 反电动势检测上拉电阻 |
| R _{BEMF_PD} | 8 | 10 | 12 | kΩ | 反电动势检测下拉电阻 |
| R _{BEMF} | 14.5 | 15 | 15.5 | V/V | 反电动势分压输出比例 |

表 5-9 LKS32AT037PXL5M6Q9 IPM VCP 电荷泵

| 参数 | 最小 | 典型 | 最大 | 单位 | 说明 |
|----------------------|------|-----|------|----|-------------------|
| V _{CP} | 4.9 | 5.2 | 5.5 | V | 电荷泵输出电压, VCP-PVCC |
| I _{CP} | 2.0 | | | mA | 电荷泵负载电流, 满足输出电压要求 |
| I _{CP_LIM} | 10 | | | mA | 电荷泵输出限流值 |
| V _{CP_OK} | 4.45 | 4.6 | 4.85 | V | VCP 欠压释放点 |
| V _{CP_Hyst} | 4.1 | 4.3 | 4.5 | V | VCP 欠压保护点 |
| V _{CP_Hys} | | 0.3 | | V | VCP 欠压迟滞 |

表 5-10 LKS32AT037PXL5M6Q9 IPM 过温保护

| 参数 | 最小 | 典型 | 最大 | 单位 | 说明 |
|----------------------|-----|-----|-----|----|------------------------------------|
| T _{OTP} | 140 | 150 | 160 | °C | 过温保护阈值, OTP = 2'b00 档位, 具体配置参考使用手册 |
| | 120 | 130 | 140 | °C | 过温保护阈值, OTP = 2'b01 档位 |
| | 155 | 170 | 185 | °C | 过温保护阈值, OTP = 2'b10 档位 |
| T _{OTP_Rel} | 110 | 120 | 130 | °C | 过温保护释放点, OTP = 2'b00 档位 |
| | 90 | 100 | 110 | °C | 过温保护释放点, OTP = 2'b01 档位 |
| | 130 | 140 | 150 | °C | 过温保护释放点, OTP = 2'b10 档位 |

5.6 休眠功耗

表 5-11 LKS32AT037PXL5M6Q9 休眠功耗

| 参数 | 最小 | 典型 | 最大 | 单位 | 说明 |
|-----------------|----|----|----|---------|----------------------------------|
| I_{Q-MCU} | | 10 | 15 | μA | MCU 不掉电时，关闭时钟等模块休眠 |
| $I_{Q-LIN-PHY}$ | | 10 | 20 | μA | LIN 低功耗时，MCU 掉电， $I_{Q-MCU} = 0$ |
| I_{Q-IPM} | | 10 | 20 | μA | IPM 待机电流，配合 LIN 低功耗使用 |

注：AT037 实际应用中，使 LIN_PHY 休眠，内部 5V LDO 断电， $I_{Q-MCU} = 0(\mu A)$ 的低功耗模式，此模式下 AT037 整体休眠功耗小于 40 μA 。

5.7 自动寻址相关

表 5-12 LKS32AT037PXL5M6Q9 自动寻址相关参数

| 参数 | 最小 | 典型 | 最大 | 单位 | 说明 |
|------------------------|------|-----|------|----------|---|
| t_{on_cs} 电流源打开时间 | | | 5 | μs | |
| t_{off_cs} 电流源关闭时间 | | | 1 | μs | |
| I_{cs1} | 1 | | 1.24 | mA | BSM 寻址方式中电流 1 |
| I_{cs2} | 3.15 | | 3.85 | mA | BSM 寻址方式中电流 2 |
| 差分误差放大器闭环增益 | 62 | 64 | 65 | V/V | |
| R_{shunt} LIN 总线串联电阻 | 1 | 1.5 | 2 | Ω | 内部集成 |
| I_{diff} | 2.3 | | 2.9 | mA | 电流源 CS1 闭合时 R_{shunt} 上的电流阈值，超过阈值则认为不是最远节点候选，不参与下一轮的电流测量鉴别。 |

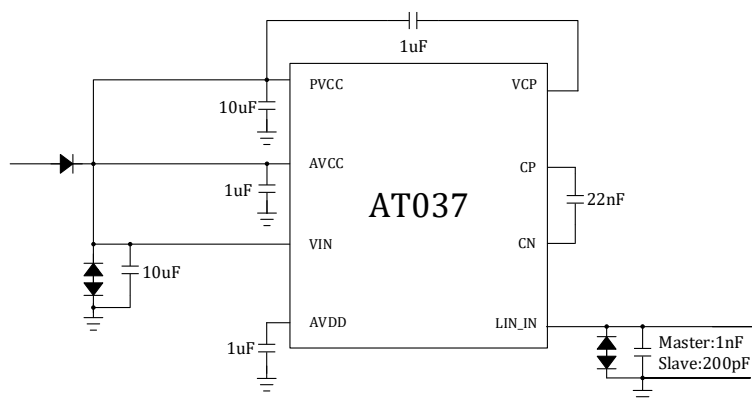


图 5-1 电源推荐应用图

6 模拟性能参数

表 6-1 LKS32AT037PXL5M6Q9 模拟性能参数

| 参数 | 最小 | 典型 | 最大 | 单位 | 说明 |
|--|--------|-----|----------|------------|--|
| 模数转换器 (ADC) | | | | | |
| 工作电源 | 2.8 | 5 | 5.5 | V | REF2VDD=0, ADC 选择 2.4V 内部基准 |
| | 2.4 | 5 | 5.5 | V | REF2VDD=1, ADC 选择 AVDD 为基准 |
| 输出码率 | | 1.2 | | MHz | $f_{adc}/20$ |
| 差分输入信号范围 | -2.352 | | +2.352 | V | REF2VDD=0, Gain=1; REF=2.4V |
| | -3.528 | | +3.528 | V | REF2VDD=0, Gain=2/3; REF=3.6V |
| 单端输入信号范围 | -0.3 | | +2.352 | V | REF2VDD=0, Gain=1; REF=2.4V |
| | -0.3 | | +3.528 | V | REF2VDD=0, Gain=2/3; REF=3.6V |
| | -0.3 | | AVDD*0.9 | V | REF2VDD=1, Gain=1; REF=AVDD |
| | -0.3 | | AVDD+0.3 | V | REF2VDD=1, Gain=2/3, REF=AVDD, 受限于 IO 钳位 |
| 差分信号通常为芯片内部 OPA 输出至 ADC 的信号; 单端信号通常为外部通过 IO 输入的被采样信号; 无论使用内部/外部基准, ADC 测量信号幅度均不应超过满量程的 $\pm 98\%$, 特别地, 当使用外部基准时, 建议采样信号不超过量程的 90%。 | | | | | |
| 直流失调(offset) | | 5 | 10 | mV | 可校正 |
| 有效位数(ENOB) | 10.5 | 11 | | bit | |
| INL | | 2 | 3 | LSB | |
| DNL | | 1 | 2 | LSB | |
| SNR | 63 | 66 | | dB | |
| 输入电阻 | 500k | | | Ohm | |
| 输入电容 | | 10 | | pF | |
| 基准电压(REF) | | | | | |
| 工作电源 | 2.5 | 5 | 5.5 | V | |
| 输出偏差 | -9 | | 9 | mV | |
| 电源抑制比 | | 70 | | dB | |
| 温度系数 | | 20 | | ppm/ °C | |
| 输出电压 | | 2.4 | | V | |
| 数模转换器 (DAC) | | | | | |
| 工作电源 | 2.5 | 5 | 5.5 | V | |
| 负载电阻 | 50k | | | Ohm | |
| 负载电容 | | | 50p | F | |
| 输出电压范围 | 0.05 | | 3 | V | |
| 转换速度 | | | 1M | Hz | |
| DNL | | 1 | 2 | LSB | |
| INL | | 2 | 4 | LSB | |
| OFFSET | | 5 | 10 | mV | |

| 参数 | 最小 | 典型 | 最大 | 单位 | 说明 |
|-----------------|------|------|-------|------|--|
| SNR | 57 | 60 | 66 | dB | |
| 运放(OPA) | | | | | |
| 工作电源 | 3.1 | 5 | 5.5 | V | |
| 带宽 | | 10 | 20 | MHz | |
| 负载电阻 | 20k | | | Ohm | |
| 负载电容 | | | 5p | F | |
| 输入共模范围 | 0 | | AVDD | V | |
| 输出信号范围 | 0 | | 2*Vcm | V | 最小负载电阻下 |
| OFFSET | | 10 | 15 | mV | 此 OFFSET 为 OPA 差分输入短接时, 测量 OPA_OUT 偏离 0 电平, 得到的等效差分输入端偏差。 OPA 输出端偏差为 OPA 放大倍数 xOFFSET |
| 共模电平(Vcm) | 1.65 | | 2.15 | V | 测量条件: 常温。 运放摆幅=2×min(AVDD-Vcm, Vcm)。建议使用 OPA 单端输出的应用上电后进行 Vcm 测量并进行软件减除校正。更多分析请参考官网应用笔记《ANN009-运放差分 and 单端工作模式区别》 |
| 共模抑制(CMRR) | | 80 | | dB | |
| 电源抑制(PSRR) | | 80 | | dB | |
| 负载电流 | | | 500 | uA | |
| 摆率(Slew rate) | | 5 | | V/us | |
| 相位裕度 | | 60 | | 度 | |
| 比较器(CMP) | | | | | |
| 工作电源 | 2.5 | 5 | 5.5 | V | |
| 输入信号范围 | 0 | | AVDD | V | |
| OFFSET | | 5 | 10 | mV | |
| 传输延时 | | 0.15 | | uS | 默认功耗 |
| | | 0.6 | | uS | 低功耗 |
| 回差(Hysteresis) | | 20 | | mV | HYS='0' |
| | | 0 | | mV | HYS='1' |

表 6-2 LKS32AT037PXL5M6Q95V LDO 模块参数

| 5V LDO | | | | | |
|---------------|-----|----|-----|----|----------|
| 参数 | 最小 | 典型 | 最大 | 单位 | 说明 |
| 输出电压 | 4.8 | 5 | 5.2 | V | |
| 输出电流 | 50 | | | mA | 满足输出电压要求 |
| 线性调整率 | | | 50 | mV | 8~40V |
| 负载调整率 | | | 50 | mV | 0~55mA |
| 电源抑制比 | 50 | 60 | | dB | @1kHz |

| | | | | | |
|--------|--|-----|--|----|---------------------|
| 输入去耦电容 | | 2.2 | | uF | 加在 VIN 引脚，详见引脚说明章节 |
| 输出去耦电容 | | 1 | | uF | 加在 AVDD 引脚，详见引脚说明章节 |

模拟寄存器表说明：

地址 **0x40000010~0x40000028** 是各个模块的校正寄存器，这些寄存器在出厂之前都会填上各自的校正值。一般情况下用户不要去配置或改变这些值。如果需要对模拟参数进行微调，需要读取原校正值，并以此为基础进行微调。

其中空白部分的寄存器必须全部配置为 **0**(芯片上电后会被复位为 **0**)。其他寄存器根据应用场合需要进行配置。

7 电源管理系统

7.1 AVDD 引脚电源系统

电源管理系统由 LDO15 模块、上电/掉电复位模块(POR)组成。

AVDD 内部给 LDO15 模块供电, LDO15 为内部所有数字电路、PLL 模块供电。

LDO15 上电后自动开启, 无需软件配置, 但 LDO15 输出电压可通过软件实现微调。

LDO15 的输出电压可通过设置寄存器 LDO15TRIM<2:0>来调节, 具体寄存器所对应值见模拟寄存器表说明。LDO15 在芯片出厂前已经过校正。

POR 模块监测 LDO15 的电压, 在 LDO15 电压低于 1.1V 时(例如上电之初, 或者掉电之时), 为数字电路提供复位信号以避免数字电路工作产生异常。

8 时钟系统

时钟系统包括内部 64kHz RC 时钟、内部 4MHz RC 时钟、PLL 电路组成。

64k RC 时钟作为 MCU 系统慢时钟使用,作为诸如滤波模块或者低功耗状态下的 MCU 时钟使用。

4MHz RC 时钟作为 MCU 主时钟使用,配合 PLL 可提供最高到 48MHz 的时钟。

64k 和 4M RC 时钟均带有出厂校正,其中 4M RC 时钟还开放有用户校正寄存器,可进一步将精度校正到 $\pm 0.5\%$ 范围。64k RC 时钟在 $-40\sim 105^{\circ}\text{C}$ 范围内的精度为 $\pm 50\%$, 4M RC 时钟在该温度范围的精度为 $\pm 1\%$,在 $-40\sim 125^{\circ}\text{C}$ 范围内的精度为 $\pm 2\%$ 。

4M RC 时钟通过设置 RCHPD = '0'打开(默认打开,设'1'关闭),RC 时钟需要 Bandgap 电压基准源模块提供基准电压和电流,因此开启 RC 时钟需要先开启 BGP 模块。芯片上电的默认状态下,4M RC 时钟和 BGP 模块都是开启的。64k RC 时钟是始终开启的,不能关闭。

PLL 对 4M RC 时钟进行倍频,以提供给 MCU、ADC 等模块更高速的时钟。MCU 和 PWM 模块的最高时钟为 48MHz,ADC 模块典型工作时钟为 24MHz。

PLL 通过设置 PLLPDN='1'打开(默认关闭,设 1 打开),开启 PLL 模块之前,同样也需要开启 BGP(Bandgap)模块。开启 PLL 之后,PLL 需要 6 μs 的稳定时间来输出稳定时钟。芯片上电的默认状态下,RCH 时钟和 BGP 模块都是开启的,但 PLL 默认是关闭的,需要软件来开启。

9 基准电压源

该基准源为 ADC、DAC、RC 时钟、PLL、温度传感器、运算放大器、比较器和 FLASH 提供基准电压和电流，使用上述任何一个模块之前，都需要开启 BGP 基准电压源。

芯片上电的默认状态下，BGP 模块是开启的。基准源通过设置 BGPPD = '0' 打开，从关闭到开启，BGP 需要约 2us 达到稳定。BGP 输出电压约 1.2V，精度为±0.8%

10 ADC 模块

芯片内部集成 1 路 SAR 结构 ADC，芯片上电的默认状态下，ADC 模块是关闭的。ADC 开启前，需要先开启 BGP 和 4M RC 时钟和 PLL 模块，并选择 ADC 工作频率。默认配置下 ADC 工作时钟是 24M。

ADC 完成一次转换至少需要 17 个 ADC 时钟周期，其中 12 个为转换周期，5 个为采样周期。采样周期可通过配置 SYS_AFE_REG2 里的 SAMP_TIME 寄存器进行设置，要求设置为 3(含)以上，即 8 个 ADC clk 以上的采样时间。推荐值为 3，对应 ADC 的输出数据率 1.2MHz。

ADC 可工作在如下模式：单次单通道触发、连续单通道、单次 1~16 通道扫描、连续 1~16 通道扫描。每路 ADC 都有 16 组独立寄存器对应每一个通道。

ADC 触发事件可以来自外部的定时器信号 T0、T1、T2、T3 发生到预设次数，或者为软件触发。

ADC 带有两种增益模式，通过 SYS_AFE_REG0.GA_AD 进行设置，对应 1 倍和 2/3 倍增益。1 倍增益对应±2.4V 的输入信号，2/3 倍增益对应±3.6V 的输入信号幅度。在测量运放的输出信号时，根据运放可能输出的最大信号来选择具体的 ADC 增益。

11 运算放大器

两路输入输出 rail-to-rail 运算放大器，内置反馈电阻 $R2/R1$ ，外部引脚需串联一个电阻 $R0$ 。反馈电阻 $R2:R1$ 的阻值可通过寄存器 `RES_OPA<1:0>` 设置，以实现不同的放大倍数。具体寄存器所对应值见模拟寄存器表说明。

最终的放大倍数为 $R2/(R1+R0)$ ，其中 $R0$ 是外部电阻的阻值。

运放的两个输入引脚之间需要跨接一个电容，大于等于 15pF 。

对于 MOS 管电阻直接采样的应用，建议接 $>20\text{k}\Omega$ 的外部电阻，以减小 MOS 管关断时，往芯片引脚里流入的电流。

对于小电阻采样的应用，建议接 100Ω 的外部电阻。

放大器可通过设置 `OPAOUT_EN` 选择放大器中的输出信号通过 `BUFFER` 送至 `P0.7` IO 口进行测量和应用。因为有 `BUFFER` 存在，在运放正常工作模式下也可以选择送一路运放输出信号出来。

芯片上电的默认状态下，放大器模块是关闭的。放大器可通过设置 `OPAPDN = '1'` 打开，开启放大器之前，需要先开启 `BGP` 模块。

运放输入正负端内置钳位二极管，电机相线通过一匹配电阻后直接接入输入端，从而简化了 MOSFET 电流采样的外置电路。

12 比较器

内置 2 路比较器，比较器比较速度可编程、迟滞电压可编程、信号源可编程。

比较器的比较延时为 0.15us，还可通过寄存器 `CMP_FT` 设置为小于 30ns。迟滞电压通过 `CMP_HYS` 设置为 20mV/0mV。

比较器正负两个输入端的信号来源都可通过寄存器 `CMP_SELP<2:0>`和 `CMP_SELN<1:0>`编程，详见寄存器模拟说明。

芯片上电的默认状态下，比较器模块是关闭的。比较器通过设置 `CMPxPDN = '1'`打开，开启比较器之前，需要先开启 `BGP` 模块。

13 温度传感器

芯片内置精度为 $\pm 2^{\circ}\text{C}$ 的温度传感器。芯片出厂前会经温度校正，校正值保存在 **flash info** 区。

芯片上电的默认状态下，温度传感器模块是关闭的。开启传感器之前，需要先开启 **BGP** 模块。

温度传感器通过设置 **TMPPDN='1'** 打开，开启到稳定需要约 **2us**，因此需在 **ADC** 测量传感器之前 **2us** 打开。

14 DAC 模块

芯片内置一路 8bit DAC，输出信号的量程为 3/4.8/1.2V。

8bit DAC 可通过配置寄存器 DACOUT_EN=1，将 DAC 输出送至 IO 口 P0.0，可驱动 $>50k\Omega$ 的负载电阻和 50pF 的负载电容。

DAC 最大输出码率为 1MHz。

芯片上电的默认状态下，DAC 模块是关闭的。DAC 可通过设置 DACPDN =1 打开，开启 DAC 模块之前，需要先开启 BGP 模块。

15 处理器核心

- 32 位 Cortex-M0 +DIV/SQRT 协处理器
- 2 线 SWD 调试管脚
- 最高工作频率 48MHz

16 存储资源

16.1 Flash

- 内置 flash 包括 32kB 主存储区, 1kB NVR 信息存储区
- 可反复擦除写入不低于 2 万次
- 室温 25°C数据保持长达 100 年
- 单字节编程时间最长 7.5us, Sector 擦除时间最长 5ms
- Sector 大小 512 字节, 可按 Sector 擦除写入, 支持运行时编程
- Flash 数据防窃取(最后一个 word 须写入非 0xFFFFFFFF 的任意值)

16.2 Execute-only zone

支持反复擦除重新编程。

16.3 SRAM

- 内置 4kB SRAM

17 电机驱动专用 MCPWM

- MCPWM 最高工作时钟频率 48MHz
- 支持最大 4 通道相位可调的互补 PWM 输出
- 每个通道死区宽度可独立配置
- 支持边沿对齐 PWM 模式
- 支持软件控制 IO 模式
- 支持 IO 极性控制功能
- 内部短路保护，避免因配置错误导致短路
- 外部短路保护，根据对外部信号的监控快速关断
- 内部产生 ADC 采样中断
- 采用加载寄存器预存定时器配置参数
- 可配置加载寄存器加载时刻和周期

18 Timer

- 2 路通用定时器，1 路 16bit 定时器，1 路 32bit 定时器
- 支持捕获模式，用于测量外部信号宽度
- 支持比较模式，用于产生边沿对齐 PWM/定时中断

19 IPM 智能功率模块

19.1 驱动和功率管

- 内置电荷泵，电荷泵输出电压 5.1V，电荷泵输出电压大于 $V_{CP_OK}(4.4V)$ 时打开功率管，低于 $V_{CP_UVLO}(4.1V)$ 时关闭功率管
- 内置 4 路 N-MOS 半桥，4 路 PWM 高边控制，PWM=1 时上管导通，下管关断，输出 SW=1
- MOSFET 低导通阻抗 0.5Ω(高侧 NMOS 及低侧 NMOS 相加之和)
- 内置死区时间 100/200/400/2000ns(可选，共 4 个档位可配置)
- 内置功率管短路保护，短路保护屏蔽时间 $T_{SCP_Blank}(0.5/1/2\mu s)$ ，可选，共 3 个档位可配置)

当 Low-side 功率管导通后，经 T_{SCP_Blank} 时间，如检测到 VSW 电压高于 $V_{SW_SCP}(2.5V)$ ，则认为 High-side 功率管短路。当 High-side 功率管导通后，经 T_{SCP_Blank} 时间，如检测到 VSW 电压低于 $V_{SW_SCP}(2.5V)$ ，则认为 Low-side 功率管短路。一旦检测到任一功率管短路，MCU 关闭所有功率管。

19.2 5V LDO

- 带载能力大于 50mA
- LDO 输出电压大于 $V_{LDO_OK}(4V)$ 时打开电荷泵和功率管，低于 $V_{LDO_UVLO}(3.85V)$ 时关闭电荷泵和功率管

内部有 LDO_EN 使能信号，通过控制 LDO_EN 上拉/下拉选择 MCU 不掉电休眠/掉电休眠。

19.3 采样电路

- LIN 总线串联电阻电压检测，BSM 自动寻址电流检测
- 母线电压 PVCC 检测，分压输出比例 1/15
- 四相功率桥反电动势检测，分压输出比例 1/15
- 四相相电流检测，电流检测档位有 2 档：-0.5~0.5A/-2~2A，软件可选。当选择-2~2A 档位时，流入 SW 的电流为 $+I_P$ 时，经采样电路后可得的电压值为 $2+I_P*0.5(V)$ ；流出 SW 的电流为 $-I_P$ 时，经采样电路后可得的电压值为 $2-I_P*0.5(V)$ ；当选择-0.5~0.5A 档位时，流入 SW 的电流为 $+I_P$ 时，经采样电路后可得的电压值为 $2+I_P*2.1(V)$ ；流出 SW 的电流为 $-I_P$ 时，经采样电路后可得的电压值为 $2-I_P*2.1(V)$ 。

以上被测量时分复用 4 路 ADC 通道，信号选择控制字参考 User Manual 接口寄存器。

19.4 其他保护功能

- AVCC 欠压保护，当电压低于 $V_{CCOFF}(7.5V)$ 时关闭电荷泵、功率管和电压电流采样功能 (V_{CCON}/V_{CCOFF} 另有 7.5V/6.5V 一档可选)。欠压保护功能可取消，软件可选，信号选择控制字参考 User Manual 接口寄存器。
- AVCC 过压保护，电压大于 $V_{CCOV}(17.5V)$ 时关闭电荷泵、功率管和电压电流采样功能，当电压低于 $V_{CCOV_Rel}(16.5V)$ 时，电荷泵、功率管和采样功能恢复正常工作 (V_{CCOV}/V_{CCOV_Rel} 另有 28V/27V、38V/37V 两档可选)
- 过温保护，当 MCU 温度高于 $T_{OTP}(150^{\circ}C)$ 时关闭电荷泵、功率管和电压电流采样功能，当 MCU 温度低于 $T_{OTP_Rel}(120^{\circ}C)$ 时，重新开启电荷泵、功率管和采样功能 (T_{OTP}/T_{OTP_Rel} 另有 130/100 $^{\circ}C$ 、170/140 $^{\circ}C$ 两档可选)

20 LIN 收发器

- LIN 传输数据速率高达 20kbps
- 集成 30kΩ LIN 上拉电阻
- 使用 INH 引脚控制系统级功耗
- 在 LIN 总线和 RXD 输出实现上电/断电无干扰运行
- 保护功能：±58V LIN 总线容错、42V 负载突降支持、IEC ESD 保护、VBAT 输入端上的欠压保护、TXD 显性状态超时、热关断、系统级未供电节点或接地断开失效防护
- 支持 LIN 总线自动寻址

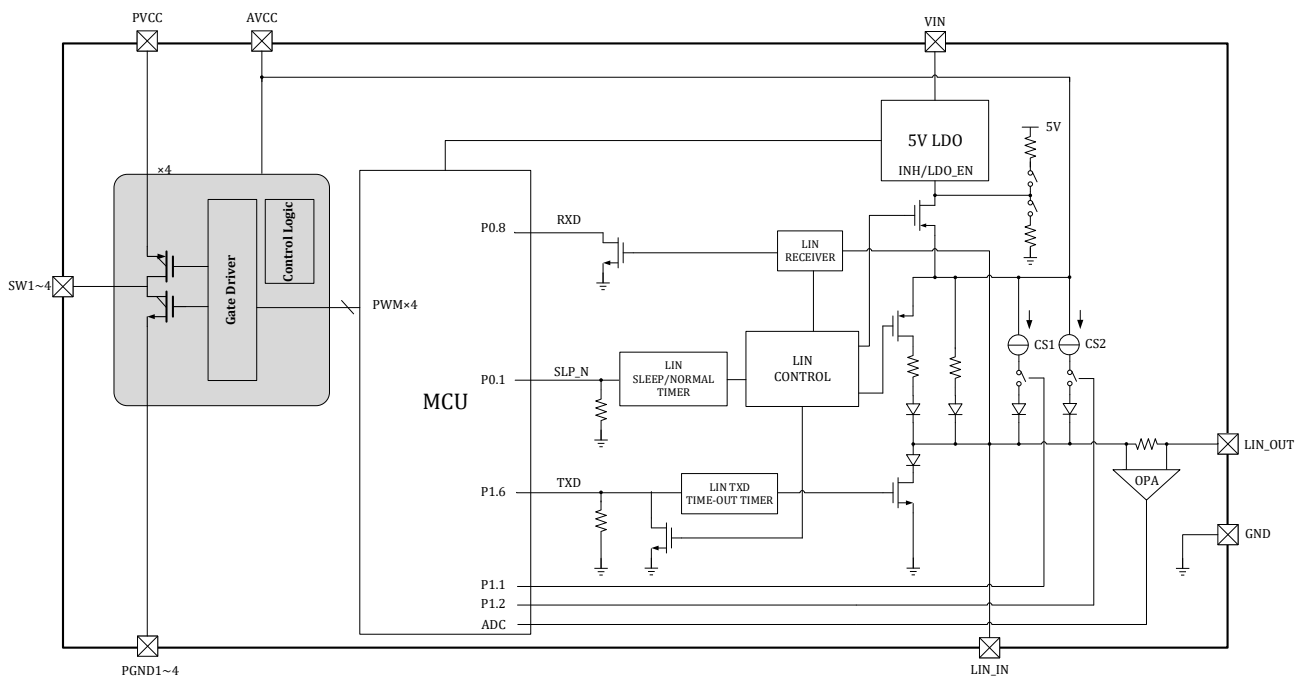


图 20-1 电源、休眠及自动寻址功能相关引脚说明

LIN 收发器的 RXD 引脚连接至 MCU 内核的 P0.8，TXD 引脚连接至 MCU 内核的 P1.6，MCU 内核的 P0.1 控制收发器的 SLP_N 引脚，MCU 内核的 P1.1、P1.2 分别控制 BSM 自动寻址电流源 CS1、CS2 的打开或闭合，LIN 总线串联电阻压差测量后经过内置运放送至 MCU 内核的 ADC 采样端口。

在正常模式下，当 MCU 配置 SLP_N 信号出现下降沿，且 SLP_N 的低电平维持时间大于 10us，则 LIN-PHY 进入休眠模式。在休眠模式下 INH 信号将一直处于悬空状态，其他模式下 INH 引脚均为高电平。

INH/LDO_EN 信号可由 MCU 设置片内上拉或下拉。当设置为接下拉电阻时，LIN-PHY 休眠后，INH 信号被下拉电阻拉低，5V LDO 被关闭，不再通过 AVDD 向 MCU 供电，此时可取得更小的休眠

功耗 (5V LDO 供电 VIN 电流 $< 1\mu\text{A}$) ; 当设置为接上拉电阻时, LIN-PHY 休眠后, 5V LDO 仍向 MCU 供电, MCU 可进入休眠。

PVCC 为芯片内部 IPM 功率电源。休眠时不受影响, 可在休眠时掉电。

AVCC 为芯片 LIN-PHY 及 IPM 模拟部分供电, VIN 为 5V LDO 供电。通常休眠时不掉电。

LIN TXD 引脚配有 $500\text{k}\Omega$ 下拉电阻, SLP_N 引脚配有 $500\text{k}\Omega$ 下拉电阻。

20.1 工作模式

LIN 收发器主要有四种工作模式, 分别为休眠模式、待机模式、正常模式和上电模式。

休眠模式: 该模式是功耗最低的模式, 可通过 LIN_IN 引脚对其进行远程唤醒, 或者通过 SLP_N 引脚直接唤醒。在休眠模式下被唤醒的必要条件为: 通过 LIN_IN 引脚对其进行远程唤醒的时间必须大于 $t_{\text{wake}(\text{dom})\text{LIN}}$ (LIN 的唤醒时间 $150\mu\text{s}$); 通过 SLP_N 引脚直接唤醒的时间必须大于 t_{gotonorm} ($10\mu\text{s}$)。LIN-PHY 被唤醒后, 可通过 P0.8 引脚进一步唤醒 MCU 内核。

待机模式: 当处于休眠模式时, 若检测到本地或远程唤醒事件, 器件会立即自动进入待机模式, RXD 引脚上的低电平会表示该唤醒过程。器件由休眠模式进入到待机模式后, INH 信号被置为高。若在待机模式下将 SLP_N 引脚置为高电平, 可能会出现以下情况:

- (1) 立即复位唤醒源标志; 造成在执行实际模式切换之前 (t_{gotonorm} 之后) 释放掉 TXD 上可能存在的强下拉状态。
- (2) 当 SLP_N 引脚上的高电平维持时间超过 t_{gotonorm} 时, 器件进入正常模式。
- (3) RXD 引脚上的唤醒请求信号被立即复位。

正常模式: LIN 总线电平 12V, LIN 接收时, 转为 5V 通过 RXD 给到 MCU, 发送时将 MCU TXD 转为 12V 输出到总线。在休眠、待机或上电模式下, 只要 SLP_N 引脚的高电平维持时间大于 t_{gotonorm} , 器件就会进入正常模式。如果 SLP_N 引脚上的低电平维持时间大于 $t_{\text{gotosleep}}$ ($10\mu\text{s}$), 则器件切换到休眠模式。

上电模式: 当处于上电模式时, RXD 引脚悬空, TXD 引脚弱下拉, 但发送器和接收器均未激活。若 SLP_N 引脚的高电平维持时间大于 t_{gotonorm} , 则器件进入正常模式。

在正常模式下, 当 SLP_N 引脚出现下降沿, 且 SLP_N 的低电平维持时间大于 $t_{\text{gotosleep}}$, 则进入休眠模式。在休眠模式下 INH 信号将一直处于悬空状态, 其他模式下 INH 信号均为高电平, 可通过设置片内上拉或下拉电阻控制 5V LDO 使能 EN。若上拉, 则 5V LDO 始终保持供电, 若下拉则在休眠时停止给 MCU 供电, 芯片整体休眠功耗会更低。如果 INH 下拉, 则不推荐使用 SLP_N 进入休眠模式, 因为一旦进入休眠后 MCU 供电会被关闭, 导致 SLP_N 浮空不再受控。

20.2 BSM 自动寻址

BSM(Bus shunt method)自动寻址,在一个间隔场内完成三次电流源的动作以及总线串联电阻上的电压测量。

当 MCU 收到 LIN 主节点的地址分配命令后,在下一帧的间隔场期间,通过 MCU 的 P1.1、P1.2 来控制两个电流源 CS1、CS2 的打开或闭合,并在间隔场期间完成 LIN 总线串联电阻上的压差测量。MCU 内置运放,用于总线串联电阻压差的放大,将放大后的信号送至 ADC 采样端口,由 MCU 内部的 ADC 来完成采样转换。

第一次电流测量,CS1/2 均断开,此时只有传统节点的上拉电阻电流流过 R_{shunt} ,这个电流叫做背景电流记为 I_{shunt1} 。

第二次电流测量,CS1 闭合,越靠近主机的从节点 R_{shunt} 流过的电流越大,此时 R_{shunt} 流过的电流记为 I_{shunt2} ,如果 $I_{shunt2}-I_{shunt1}>I_{diff}$,则认为这些节点(记为 $Node_{out_of_Pre-selection}$)不是最远的。这个过程叫做 Pre-selection。

第三次电流测量,会有 1 个或少量若干个从节点(记为 $Node_{in_of_Pre-selection}$) R_{shunt} 上的电流小于阈值 I_{diff} ,这些节点参与第三次的电流测量。第三次电流测量过程中, $Node_{out_of_Pre-selection}$ 关闭 CS1, $Node_{in_of_Pre-selection}$ 打开 CS1 和 CS2。由于 $Node_{out_of_Pre-selection}$ 数量很少,因此不会造成主节点灌入电流过大。此时 R_{shunt} 流过的电流记为 I_{shunt3} 。如果 $I_{shunt3}-I_{shunt1}>I_{diff}$,则认为这些节点(记为 $Node_{out_of_Pre-selection}$)不是最远的。如果最远节点之后没有传统 LIN 节点,最远节点 R_{shunt} 上无流经电流,从而被鉴别为最远节点,并接收主节点发来的从机地址。这个过程叫做 Selection。

20.3 LIN-PHY 模块参数

| 参数 | 最小 | 典型 | 最大 | 单位 | 说明 |
|-------------------------|-------|----|---------------|----|------|
| 极限参数 | | | | | |
| 电源电压 V_{BAT} | -0.3 | | +58.0 | V | 相对于地 |
| LIN 总线电压 V_{LIN} | -58.0 | | +58.0 | V | 相对于地 |
| INH 引脚电压 V_{INH} | -0.3 | | $V_{BAT}+0.3$ | V | |
| INH 引脚输出电流 $I_{O(INH)}$ | -50 | | 15 | mA | |
| 结温 T_J | -40 | | 150 | °C | |
| 存储温度 T_{STG} | -55 | | 150 | °C | |
| 建议工况 | | | | | |
| 电源电压 V_{BAT} | 5.5 | | 27 | V | 相对于地 |
| LIN 总线电压 V_{LIN} | 0 | | 27 | V | |
| 逻辑引脚电压 V_{LOGIC} | 0 | | 5.25 | V | |

| 电气参数 | | | | | |
|------------------------------------|------|-----|------|------------|---|
| 直流特性 (电源) | | | | | |
| V_{BAT} 引脚电流 I_{BAT} | 3 | 10 | 20 | uA | 休眠模式: $V_{LIN}=V_{BAT}$, $V_{WAKE_N}=V_{BAT}$, $V_{TXD}=0V$, $V_{SLP_N}=0V$, $V_{BAT}=12V$ |
| V_{BAT} 引脚电流 I_{BAT} | 150 | 300 | 1000 | uA | 待机模式 (隐性): $V_{INH}=V_{BAT}$, $V_{LIN}=V_{BAT}$, $V_{WAKE_N}=V_{BAT}$, $V_{TXD}=0V$, $V_{SLP_N}=0V$ |
| V_{BAT} 引脚电流 I_{BAT} | 200 | 620 | 1200 | uA | 待机模式 (显性): $V_{BAT}=12V$, $V_{INH}=12V$, $V_{LIN}=0V$, $V_{WAKE_N}=12V$, $V_{TXD}=0V$, $V_{SLP_N}=0V$ |
| V_{BAT} 引脚电流 I_{BAT} | 200 | 320 | 1200 | uA | 正常模式 (隐性): $V_{INH}=V_{BAT}$, $V_{LIN}=V_{BAT}$, $V_{WAKE_N}=V_{BAT}$, $V_{TXD}=5V$, $V_{SLP_N}=5V$ |
| V_{BAT} 引脚电流 I_{BAT} | 0.6 | 1.3 | 2 | uA | 正常模式 (显性): $V_{BAT}=12V$, $V_{INH}=12V$, $V_{WAKE_N}=12V$, $V_{TXD}=0V$, $V_{SLP_N}=5V$ |
| 上电复位 | | | | | |
| 低电平上电复位阈值电压 $V_{th(POR)L}$ | 1.6 | 3.3 | 3.9 | V | |
| 高电平上电复位阈值电压 $V_{th(POR)H}$ | 2.3 | 3.6 | 4.3 | V | |
| 上电复位迟滞电压 $V_{hys(POR)}$ | 0.05 | 0.3 | 1 | V | |
| V_{BAT} 低电平阈值电压 $V_{th(VBATL)L}$ | 3.9 | 4.3 | 4.7 | V | |
| V_{BAT} 高电平阈值电压 $V_{th(VBATH)H}$ | 4.2 | 4.5 | 4.9 | V | |
| V_{BAT} 迟滞电压 $V_{hy(VBATL)}$ | 0.05 | 0.3 | 1 | V | |
| INH 引脚 | | | | | |
| V_{BAT} 到 INH 之间的开启电阻 R_{SW} | | 20 | 50 | Ω | 待机、正常和上电模式 下: $I_{INH}=-15mA$; $V_{BAT}=12V$ |
| 高电平泄露电流 I_{LH} | -5 | 0 | 5 | uA | 休眠模式: $V_{INH}=27V$; $V_{BAT}=27V$ |
| LIN 引脚 | | | | | |
| 驱动器显性状态限制电流 I_{BUS_LIM} | 40 | | 100 | mA | $V_{TXD}=0V$; $V_{LIN}=V_{BAT}=18V$ |
| 上拉电阻 R_{PU} | 50 | 160 | 250 | k Ω | 休眠模式: $V_{SLP_N}=0V$ |
| 接收器隐性输入漏电流 $I_{BUS_PAS_rec}$ | | | 20 | uA | $V_{TXD}=5V$; $V_{LIN}=27V$; $V_{BAT}=5.5V$ |
| 接收器显性输入漏电流 $I_{BUS_PAS_dom}$ | -600 | | | uA | 正常模式; $V_{TXD}=5V$; $V_{LIN}=0V$; $V_{BAT}=12V$ |

| | | | | | |
|-------------------------------|--------------|-----|----------------|-------------|--|
| 串联二极管的压降 $V_{SerDiode}$ | 0.4 | 0.7 | 1 | V | 在 R_{slave} 的上拉通路, $I_{SerDiode}=10\mu A$ |
| 没有地时的总线电流 $I_{BUS_NO_GND}$ | -750 | | 10 | μA | $V_{BAT}=27V; V_{LIN}=0V$ |
| 没有电源时的总线电流 $I_{BUS_NO_BAT}$ | | | 10 | μA | $V_{BAT}=0V; V_{LIN}=27V$ |
| 接收器显性翻转阈值电压 V_{BUSdom} | | | $0.4V_{BAT}$ | V | |
| 接收器隐性翻转阈值电压 V_{BUSrec} | $0.6V_{BAT}$ | | | V | |
| 接收器中心翻转阈值电压 V_{BUS_CNT} | 0.475 | | 0.525 | V_{SUP} | $V_{BUS_CNT}=(V_{th_dom}+V_{th_rec})/2^e$ |
| 接收器迟滞阈值电压 V_{HYS} | | | $0.175V_{BAT}$ | V | $V_{HYS}=V_{BUSrec}-V_{BUSdom}$ |
| 从机电阻 R_{slave} | 20 | 30 | 47 | $k\Omega$ | LIN 和 V_{BAT} 之间的电阻, $V_{LIN}=0V; V_{BAT}=12V$ |
| LIN 引脚等效电容 C_{LIN} | | | 30 | pF | |
| 显性输出电压 $V_{O(DOM)}$ | | | 1.4 | V | 正常模式; $V_{TXD}=0V; V_{BAT}=7V$ |
| | | | 2.0 | V | 正常模式; $V_{TXD}=0V; V_{BAT}=18V$ |
| 热关断 | | | | | |
| 关断结温 $T_{j(sd)}$ | 160 | 175 | 200 | $^{\circ}C$ | |
| 迟滞温度 $T_{j(sd)(hys)}$ | | 20 | | $^{\circ}C$ | |
| 占空比 | | | | | |
| $\delta 1^{[1][2]}$ 占空比 1 | 0.396 | | | | $V_{th(rec)(max)}=0.744xV_{BAT};$ $V_{th(dom)(max)}=0.581xV_{BAT};$ $t_{bit}=50\mu s; V_{BAT}=7\sim 18V$ |
| | 0.396 | | | | $V_{th(rec)(max)}=0.76xV_{BAT};$ $V_{th(dom)(max)}=0.593xV_{BAT};$ $t_{bit}=50\mu s; V_{BAT}=5.5\sim 7V$ |
| $\delta 2^{[2][3]}$ 占空比 2 | | | 0.581 | | $V_{th(rec)(min)}=0.422xV_{BAT};$ $V_{th(dom)(min)}=0.284xV_{BAT};$ $t_{bit}=50\mu s; V_{BAT}=7.6\sim 18V$ |
| | | | 0.581 | | $V_{th(rec)(min)}=0.41xV_{BAT};$ $V_{th(dom)(min)}=0.275xV_{BAT};$ $t_{bit}=50\mu s; V_{BAT}=6.1\sim 7.6V$ |
| $\delta 3^{[1][2]}$ 占空比 3 | 0.417 | | | | $V_{th(rec)(max)}=0.778xV_{BAT};$ $V_{th(dom)(max)}=0.616xV_{BAT};$ $t_{bit}=96\mu s; V_{BAT}=7\sim 18V$ |
| | 0.417 | | | | $V_{th(rec)(max)}=0.797xV_{BAT};$ $V_{th(dom)(max)}=0.630xV_{BAT};$ $t_{bit}=96\mu s; V_{BAT}=5.5\sim 7V$ |
| $\delta 4^{[2][3]}$ 占空比 4 | | | 0.590 | | $V_{th(rec)(min)}=0.389xV_{BAT};$ $V_{th(dom)(min)}=0.251xV_{BAT};$ $t_{bit}=96\mu s; V_{BAT}=7.6\sim 18V$ |
| | | | 0.590 | | $V_{th(rec)(min)}=0.378xV_{BAT};$ |

| | | | | | |
|--|------|----|------|---------|---|
| | | | | | $V_{th(dom)(min)}=0.242 \times V_{BAT}$; $t_{bit}=96\mu s; V_{BAT}=6.1 \sim 7.6V$ |
| 时序特性 | | | | | |
| 总线下降时间 $t_f^{[2]}$ | | | 22.5 | μs | |
| 总线上升时间 $t_r^{[2]}$ | | | 22.5 | μs | |
| 总线上升与下降时间差 $\Delta t_{(r-f)}^{[2]}$ | -5 | | 5 | μs | |
| 发送器传播延时 $t_{P(TX)}^{[2]}$ | | | 6 | μs | |
| 发送器传播延时时对称性 $t_{P(TX)sym}^{[2]}$ | -2.5 | | 2.5 | μs | |
| 接收器传播延时 $t_{P(RX)}^{[4]}$ | | | 6 | μs | |
| 接收器传播延时时对称性 $t_{P(RX)sym}^{[4]}$ | -2 | | 2 | μs | |
| LIN 显性唤醒时间 (远程唤醒) $t_{wake(dom)LIN}$ | 30 | 80 | 150 | μs | |
| WAKE_N 显性唤醒时间 (本地唤醒) $t_{wake(dom)WAKE_N}$ | 7 | 30 | 50 | μs | |
| 进入正常模式时间 $t_{gotonorm}$ | 2 | 5 | 10 | μs | |
| 进入睡眠模式时间 $t_{gotosleep}$ | 2 | 5 | 10 | μs | |
| TXD 显性超时时间 $t_{to(dom)TXD}$ | 27 | 55 | 90 | ms | |

[1] $\delta 1, \delta 3 = t_{bus(rec)(min)} / 2 \times t_{bit}$

[2] 总线负载情况: (1) $C_{BUS}=1nF, R_{BUS}=1k\Omega$; (2) $C_{BUS}=6.8nF, R_{BUS}=660\Omega$; (3) $C_{BUS}=10nF, R_{BUS}=500\Omega$

[3] $\delta 2, \delta 4 = t_{bus(rec)(max)} / 2 \times t_{bit}$

[4] 接收器输出引脚 RXD 负载情况: $C_{RXD}=20pF, R_{RXD}=2.4k\Omega$

21 通用外设

- 一路 UART，全双工工作，支持 8/9 位数据位、1/2 停止位、奇/偶/无校验模式，带 1 字节发送缓存、1 字节接收缓存，支持 Multi-drop Slave/Master 模式，波特率支持 300~115200
- 一路 SPI，支持主从模式
- 一路 IIC，支持主从模式
- 硬件看门狗，使用 RC 时钟驱动，独立于系统高速时钟，写入保护

22 特殊 IO 复用

LKS32AT037PXL5M6Q9 特殊 IO 复用注意事项

SWD 协议包含两根信号线：SWCLK 和 SWDIO。前者是时钟信号，对于芯片而言，是输入状态且不会改变输入状态。后者是数据信号，对于芯片而言，在数据传输过程中会在输入状态和输出状态间切换，默认是输入状态。

LKS32AT037PXL5M6Q9 可实现 SWD 的两个 IO 复用为其它 IO 的功能，SWCLK 复用的 IO 是 P1.8，SWDIO 复用的 IO 是 P1.9。注意事项如下：

- 默认状态是不开启复用，需要软件向 SYS_IO_CFG [6]写 0 开启复用。即芯片硬复位结束后，初始状态是 SWD 用途，SWD 的两个 IO 在芯片内部有上拉(芯片内部上拉电阻约为 10K)，在 IO 用作 SWD 功能时，上拉默认开启且无法关闭。当 IO 用作 GPIO 时，上拉可以通过 GPIO1_PUE[8] 和 GPIO1_PUE[9]来控制。芯片上电复位 30ms 内 P1.8 和 P1.9 固定为 SWD 功能，软件可以向 SYS_IO_CFG[6]写 0，但 IO 功能切换需要等待 30ms 后才生效。30ms 使用 LRC 计数，由于工艺原因存在一定偏差。
- 开启复用后，KEIL 等工具无法直接访问芯片，即 Debug 和擦除下载功能均失效。若需要重新下载程序，有两个方案。
 - 其一，建议使用原厂专用离线下载器擦除。软件开启复用的时间，建议保留一定余量，例如 100ms 左右，保证离线下载器能擦除，防止死锁。余量的多少是保证离线下载器擦除的成功率。余量越大，一次性擦除成功的概率越大。
 - 其二，程序内部有退出机制，例如某个其它 IO 电平发生变化(一般为输入)，表明外界需要用 SWDIO，软件重新配置，解除复用。此时，可以恢复 KEIL 的功能。

SWCLK 复用的注意事项如下：

- 默认状态是不开启复用，需要软件开启复用。即芯片硬复位结束后，初始状态是 SWCLK 用途，SWDCLK 在芯片内部有上拉(芯片内部上拉电阻约为 10K)，应用对初始电平有要求的，需注意。
- 开启复用后，KEIL 等工具无法直接访问芯片，即 Debug 和擦除下载功能均失效。若需要重新下载程序，有两个方案。
 - 其一，建议使用原厂专用离线下载器擦除。软件开启复用的时间，建议保留一定余量，例如 100ms 左右，保证离线下载器能擦除，防止死锁。余量的多少是保证离线下载器擦除的成功率。余量越大，一次性擦除成功的概率越大。
 - 其二，程序内部有退出机制，例如某个其它 IO 电平发生变化(一般为输入)，表明外界需要用 SWCLK，软件重新配置，解除复用。此时，可以恢复 KEIL 的功能。

若此时，仅复用了 SWCLK，没有复用 SWDIO，注意事项同上。

RSTN 信号，默认是用于 LKS32AT037PXL5M6Q9 芯片的外部复位脚。

LKS32AT037PXL5M6Q9 可实现 RSTN 复用为其它 IO 的功能，复用的 IO 是 P0.2。注意事项如下：

- 默认状态是不开启复用，需要软件向 SYS_IO_CFG[5]写入 1 将 RSTN 复用为普通 GPIO。即芯片初始状态是 RSTN 用途，RSTN 在芯片内部有上拉(芯片内部上拉电阻约为 100K)，应用对初始电平有要求的，需注意。

- 默认状态是 RSTN，只有 RSTN 正常释放后才能开始程序的执行，应用需要保证 RSTN 有足够保护，例如外围电路带上拉，若能加电容更佳。
- 开启复用后，RSTN 用途失效，若需产生芯片硬复位，源头只能是掉电/看门狗。
- RSTN 的复用，不影响 KEIL 的使用。

23 订购包装信息

| 型号 | 封装形式 | 每盘/管数量 | 内盒数量 | 外箱数量 |
|--------------------|-------|--------|---------|----------|
| LKS32AT037PXL5M6Q9 | QFN24 | 490/盘 | 4900PCS | 29400PCS |

24 版本历史

表 24-1 文档版本历史

| 时间 | 版本号 | 说明 |
|------------|-----|---|
| 2026.05.12 | 2.9 | 修订开头关于 MCU 供电的描述 |
| 2026.03.30 | 2.8 | 修订 MOS 桥式电路输出电流说明,有效值改为峰值 |
| 2026.01.28 | 2.7 | 修订 CDM 电压值 |
| 2026.01.23 | 2.6 | 删除霍尔模块 |
| 2025.01.19 | 2.5 | 修订正弦控制系统和电机控制系统框图 |
| 2025.01.16 | 2.4 | Pin0.0 删除 GND 功能 |
| 2025.01.07 | 2.3 | 修订步进电机控制系统简化原理图 |
| 2025.12.24 | 2.2 | 存储部分去除 16kB Flash 的描述 |
| 2025.12.19 | 2.1 | 修订 IPM 模块 AVCC 欠压保护模块描述,添加通过 AEC-Q100 Grade1 认证 |
| 2025.08.21 | 2.0 | 修改 ESD 等级说法 |
| 2025.07.31 | 1.9 | 引脚复用补充 SDA |
| 2025.07.22 | 1.8 | 删除 Flash 部分: 擦写一个 Sector 的同时读取访问另一个 Sector |
| 2025.07.21 | 1.7 | 删除电源检测模块的描述 |
| 2025.05.13 | 1.6 | 复用功能表更正 |
| 2025.04.30 | 1.5 | 增加芯片最高环温为 105 度时,可支持驱动相电流有效值为 1A 的 BLDC 电机的说明 |
| 2025.04.16 | 1.4 | 删除 GPIO 数量的描述 |
| 2025.03.01 | 1.3 | 增加 IPM 部分参数的说明 |
| 2025.02.27 | 1.2 | 增加 LINPHY, IPM 相关参数、AT037 内部通道关系表、新增 IPM 驱动电流说明、新增低功耗电流说明 |
| 2025.02.08 | 1.1 | 更新 IPM 模块保护功能说明、新增 IPM MOSFET 电流极限参数说明 |
| 2024.12.06 | 1.0 | 初始版本 |

免责声明

客户应针对应用需求选择合适的产品，详细设计、验证和测试您的应用，以确保满足相应标准以及任何安全、安保或其它要求。客户应对此独自承担全部责任。

在此确认未以明示或暗示方式授予雷利或第三方的任何知识产权许可。

雷利产品的转售，若其条款与此处规定不同，雷利对此类产品的任何保修承诺无效。

雷利产品禁止用于军事用途或生命监护、维持系统。

如有更早期版本文档，一切信息以此文档为准。